

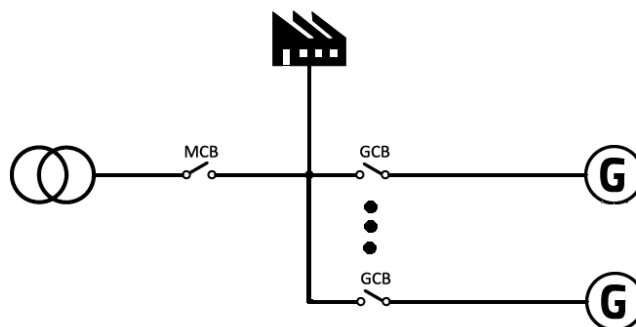
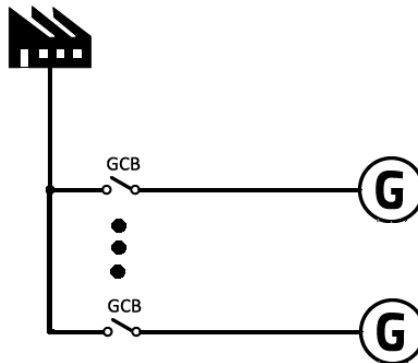
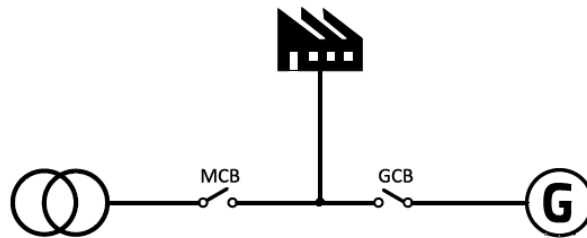
پرسشنامه درخواست پیشنهاد فنی و مالی سیستم سنکرون ComAp

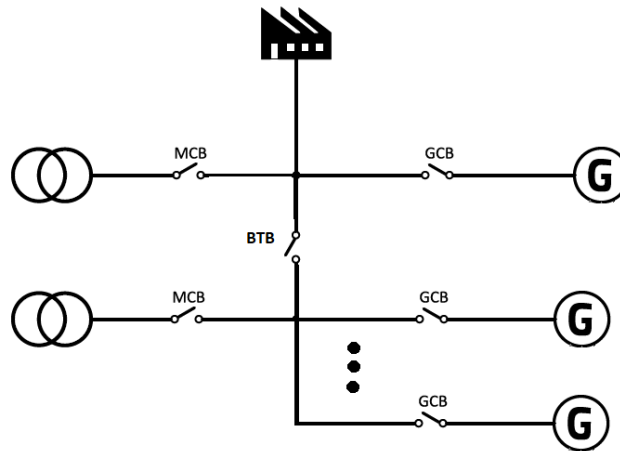
با سپاس از انتخاب این شرکت جهت دریافت پیشنهاد سیستم سنکرون، خواهشمندیم پرسشهای ذیل را تا حد امکان پاسخ دهید تا بتوانیم بهترین پیشنهاد فنی و مالی را در اختیار شما بگذاریم.

با سپاس از توجه و شکیبایی شما

نام شرکت: شخص مسوول: شماره تلفن:

۱. دیاگرام تک خطی پروژه با کدامیک از موارد زیر منطبق است؟





تذکر ۱: اگر پروژه شما Medium Voltage است لطفا در دیاگرام انتخابی موقعیت ترانس های تبدیل را رسم نمایید.
تذکر ۲: در صورتی که دیاگرام تک خطی با مدل های ارائه شده یکسان نبود، با سبک دیاگرام های ارائه شده آنرا ترسیم نمایید.

لطفا به سئوالات زیر پاسخ دهید :

- 1- تعداد دیزل ژنراتورها :
 - ولتاژ نامی دیزل ژنراتورها :
 - 2- تعداد فیدرهای برق شهر :
 - ولتاژ نامی فیدر برق شهر :
 - 3- اگر پروژه شما MV است ، کلید GCB در کجا قرار گرفته است :
- در قسمت Low Voltage □ در قسمت Medium Voltage



در صورتی که توضیح خاصی در خصوص پروژه وجود دارد ، لطفا توضیح دهید :

.....
.....

• در صورتیکه منطق عملکرد خاصی مورد نیاز می باشد توضیح دهید:

.....
.....

۲- اطلاعات دیزل ژنراتورها

۲.۱. مشخصات موتورها

ردیف	سازنده	مدل موتور	دور نامی	توان موتور	سازنده و مدل پمپ سوخت	سازنده و مدل گاورنر/ EUC
1						
2						
3						
4						

• اگر موتورهای دارای گاورنر الکترونیک یا ECU (Electronic Control Unit) می باشند لطفا سازنده و مدل آن را در جدول بالا ذکر کنید.

۲.۲. مشخصات ژنراتورها

ردیف	سازنده	مدل ژنراتور	ولتاژ نامی	توان موتور	فرکانس	توان نامی	سازنده و مدل AVR
1							
2							
3							
4							

۳- سایر مشخصات

- تابلو سنکرون موجود است؟ بله خیر
 - ژنراتور دارای کلید موتوردار یا کنتاکتور در خروجی می باشد؟ بله خیر
- سازنده کلید/کنتاکتور:
جریان نامی کلید/کنتاکتور:



- کلید برق شهر دارای رله Under Voltage می باشد؟ بله خیر
- نیاز به نرم افزار جامع مانیتورینگ نیروگاه در این پروژه می باشد؟ بله خیر
- فاصله دیزل ژنراتورها از محل نصب کنترلرهای سنکرون؟
- فاصله کلید فیدر برق شهر از محل نصب کنترلرهای سنکرون؟
- استان محل نصب پروژه؟
- نیاز به ارایه گواهی دریایی (Marine) جهت کنترلرهای سنکرون می باشد؟ بله خیر

امضا